

Hill-Rom.

Lůžko AvantGuard. 1600 Ability



Pro snadnou a bezpečnou mobilizaci pacienta

Základní model – LI160A2

- Elektrické výškové nastavení
- Křeslová poloha EasyChair™ a elektricky nastavitelný lýtkový díl
- Elektricky posuvný a teleskopický zádový díl*
- Elektricky posuvný stehenní díl
- Automatické konturování
- Elektrický náklon do Trendelenburgovy/anti-Trendelenburgovy polohy +/- 16°
- Protišoková poloha
- Akumulátor
- Dělené postranice Mobility-Guard s integrovanými ovladači lůžka a indikátory umístění boků
- Oboustranné nouzové ovládání KPR
- Bezpečnostní indikátor nejnižší výšky
- Line-of-Site™ indikátory úhlu zádového dílu a Trendelenburgovy polohy
- Odstranitelná čela lůžka v záhlaví a nohách
- Oboustranný držák příslušenství s 8 háky
- Jeden konektor pro boční závěsný ovladač na pravé straně pacienta
- 4dílná ložná plocha
- 6 madel pro upevnění fixačních pásů pacienta
- 4 rohové nárazníky
- 4 patky pro stojany na infúze a patientskou hrazdu
- 150 mm jednoduchá kolečka
- Řídící kolečko v záhlaví lůžka
- Centrální brždění na 4 kolečkách

Volitelné příslušenství

- Oboustranný ovladač nožní pedál
- Oboustranný nožní pedál výškového nastavení s automatickým uzamknutím
- Druhý konektor pro boční závěsný ovladač
- Indikátor odbrždění
- Stříbrošedý rám
- Oboustranná kolejnice pro příslušenství
- Prodlužovací díl lůžka
- Držák ložního prádla
- Uzamykací mechanismus pro desky čel
- Desky čel Lumina**
- 5. řídící kolečko
- 150 mm integrální antistatická dvojité kolečka
- Oboustranný pedál brzdy v hlavě lůžka
- Řídící kolečko v nohách lůžka
- RTG transparentní zádový díl s laterálním držákem kazet
- Integrované váhy
Třída III, interval verifikace váhy: e = 500 g
Provozní rozsah: min. = 10 kg, max. = 250 kg
Shoda s EN45501

* Teleskopický zádový díl není k dispozici u lůžek s RTG transparentním zádovým dílem

** Lůžka s integrovanými váhami a RTG transparentním zádovým dílem: pouze základní model čela záhlaví a nohou

Hill-Rom

Enhancing Outcomes for Patients and Their Caregivers.™

Hill-Rom.

Lůžko AvantGuard. 1600 Ability



Technická data

Maximální výška lůžka se 150 mm kolečky

Jednoduchá kolečka	821 mm
Dvojitá kolečka	808 mm
Integrovaná kolečka	816 mm

Minimální výška lůžka se 150 mm kolečky

Jednoduchá kolečka	433 mm
Dvojitá kolečka	420 mm
Integrovaná kolečka	428 mm

Délka lůžka

Bez prodloužení	2181 mm
S prodloužením	2361 mm

Šířka lůžka

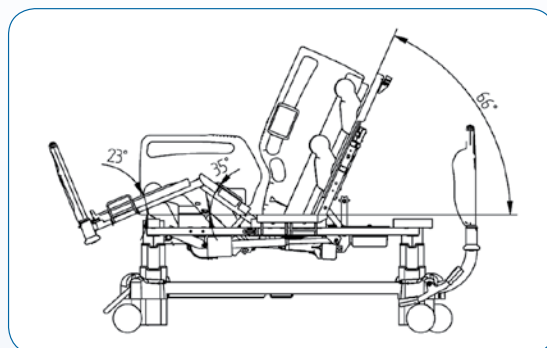
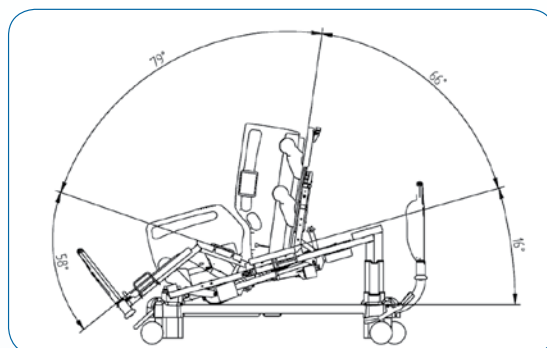
Postranice ve zvednuté poloze	1024 mm
Postranice ve střední poloze	998 mm
Postranice v dolní poloze	979 mm

Bezpečné pracovní zatížení

.....	220 kg
-------	--------

Kloubové pohyby lůžka

Elektrický podélný náklon	+16°/ -16°
---------------------------------	------------



Nemocniční lůžka NF MEDICAL splňují požadavky autorizace č. NF178-01/01 vydané: AFNOR CERTIFICATION, 11 rue Francis de Pressensé, 93571 La Plaine Saint Denis Cedex, Francie. Splňují požadavky norem: NF-S-90-312 (1984), EN-60601-1 (1996), EN-60601-1-2 (2001), EN-60601-2-38 (1999), IEC-60601-2-38 Dodatek 1 (1999). Splňuje základní požadavky Směrnice ES 93/42/EEC aplikovatelné pro zdravotnické prostředky třídy I.



Č. dokumentace: 5CS122301-01 • Design: Hill-Rom International Communications, 2010-04

Hill-Rom

Enhancing Outcomes for Patients and Their Caregivers.™

Autorizované zastoupení pro ČR:

DARTIN

DARTIN, spol. s r. o.
Suchbolská 688, 252 62 Horoměřice
Tel./fax: 241 470 361, 261 216 076
<http://www.dartin.cz>
e-mail: servis@dartin.cz

Autorizované zastúpenie pre SR:

DARTIN

DARTIN Slovensko, spol. s r. o.
L'.Podjavorinskej 25, 080 05 Prešov
Tel./fax: 051/7734403, 7723634
<http://www.dartin.sk>
e-mail: info@dartin.sk

www.hill-rom.com

Společnost Hill-Rom si vyhrazuje právo na změnu konstrukce, specifikací a modelů bez předchozího upozornění. Jedinou zárukou poskytovanou společností Hill-Rom je výslovná písemná záruka týkající se prodeje nebo pronájmu výrobků společnosti.

© 2010 Hill-Rom SARL, VŠECHNA PRÁVA VYHRÁŽENA